

PORKKA

HORECA & SCIENTIFIC
KL jääpalakoneet ja KF jäähilekoneet

Esite 2024

KL Jääpala- ja KF jäähilekoneet



KL-sarjan automaattiset jääpalakoneet



Jatkuvan kehittelyn ansiosta Porkkan jääpalakoneet valmistavat laadukkaat jääpalat mahdollisimman taloudellisesti. Suihkutusmenetelmä käyttää vain minimimäärän vettä ja sähkövirtaa pyöreiden, kirkkaiden ja kestävien jääpalojen valmistamiseen.



Käyttökohteina mm. ravintolat, hotellit, leipomot ja kahvilat sekä terveyskeskukset ja sairaalat

KL – jääpalakoneet toimitetaan hyvin pakattuina ja tilaajan tehtäväksi jää sen liittäminen vesijohtoverkkoon sekä säiliöstä tulevan sulavesipoiston järjestäminen/viemärointi.

KL -mallit kiinteällä säiliöllä

KL – malleissa on todella helposti puhdistettavissa oleva lauhduttimen tuloilmasuodatin

- AF – malleissa lauhdutusilma otetaan edestä ja myös puhalletaan eteen.

- AF – mallit soveltuvat kapeisiin sijoituspaikkoihin

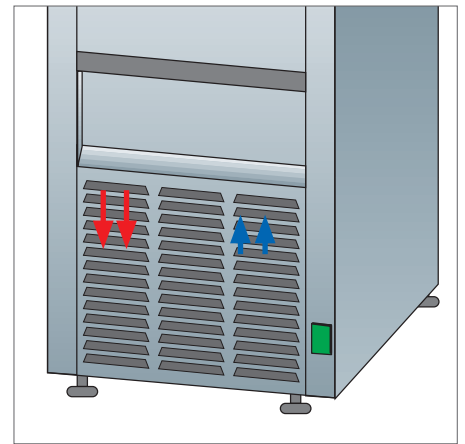
KL42A

Ominaisuudet

- Runko valmistettu ruostumattomasta teräksestä
- Yhtenäinen, eristetty, muotissa tehty, elintarviketurvallinen, ABS-muovinen sisäosa
- Suihkutusjärjestelmä, jolla saadaan aikaan kirkkaita, hygieenisia ja kestäviä jääpaloja (koko 27 x 32 mm)
- Täysin automaattinen jääpalojen valmistus
- Kaikki mallit varustettu puhdistusjärjestelmällä ja helposti puhdistettavissa oleva lauhduttimen tuloilmasuodatin
- Kaikkiin puhdistettaviin osiin pääsee käsiksi ilman työkaluja
- Laatikon termostaatti säätää tuotantoa, kun laatikko on täynnä

Valinnaiset ominaisuudet

- Malleissa KL 32 ja KL 42 tuuletus edessä
 - Vesijäähdytteinen lauhdutin
 - Virtalähde 230 V / 60 Hz, 115 V / 60Hz
 - Mallien KL 18 A, KL 22 A ja KL 32 AF alla on 25 mm korkeat säätötassut. Tassujen tilalle saa 140 mm säätöjalat, jotka ovat vakiona isommissa malleissa. Korkeat jalat helpottavat käyttöä mikäli palakone asennetaan lattialle.
- Jalat saatavilla lisävarusteena**, kun toimitus on jääpalakoneen mukana.



Lisävarusteena tuuletus edessä.



KL22



KL32



KL42

Tekniset tiedot	KL18A		KL22A		KL32AF		KL42AF	
Nimike	9050073		9050059		9050060		9050061	
Ulkopinta	teräslevy, polyesteripinta		RST		RST		RST	
Ilma-/vesijäähdytteinen	A	W	A	W	A	W	A	W
Tuotanto kg/vrk	21	22	24	25	30	31	40	42
Leveys (mm)	345		345		417		495	
Syvyys (mm)	460		460		531		573	
Korkeus (mm) (säätötassut)	588 + (25)		588 + (25)		654 + (25)		705 + (140)	
Keskim. jääpalatuotto (vrk)	1166	1222	1333	1388	1660	1720	2220	2330
Jääpalasäiliö (kg)	6.5		6.5		11		17	
Jääpalojen määrä säiliössä	360		360		610		940	
Liitäntäteho (kW)	0.31		0.31		0.32		0.4	
Jännite	230V/50Hz		230V/50Hz		230V/50Hz		230V/50Hz	
Bruttopaino (kg)	32		36		43		54	
Kylmäaine	R290		R290		R290		R290	



KL52



KL72



KL102



KL132

Tekniset tiedot	KL52A		KL62A		KL72AF		KL102A	
Nimike	9050086		9050087		9050088		9050080	
Ulkopinta	RST		RST		RST		RST	
Ilma-/vesijäähdytteinen	A	W	A	W	A	W	A	W
Tuotanto kg/vrk	50	52	60	62	70	72	88	90
Leveys (mm)	495		495		680		680	
Syvyys (mm)	573		573		573		600	
Korkeus (mm) (säätöjalat)	802 + (140)		852 + (140)		890 + (140)		950 + (140)	
Keskim. jääpalatuotto (vrk)	2770	2880	3330	3440	3880	4000	4880	5000
Jääpalasäiliö (kg) / (kpl)	20 / 1100		20 / 1100		30 / 1660		45 / 2500	
Liitäntäteho (kW)	0.4		0.65		0.65		0.88	
Jännite	230V/50Hz		230V/50Hz		230V/50Hz		230V/50Hz	
Bruttopaino (kg)	55		58		70		73	
Kylmäaine	R290		R290		R290		R290	

Tekniset tiedot	KL132A		KL152A	
Nimike	9050081		9050082	
Ulkopinta	RST		RST	
Ilma-/vesijäähdytteinen	A	W	A	W
Tuotanto kg/vrk	125	127	145	147
Leveys (mm)	1000		1000	
Syvyys (mm)	600		600	
Korkeus (mm) (säätöjalat)	950 + (140)		1010 + (140)	
Keskim. jääpalatuotto (vrk)	6940	7050	8050	8160
Jääpalasäiliö (kg) / (kpl)	65 / 3610		65 / 3610	
Liitäntäteho (kW)	1.2		1.35	
Jännite	230V/50Hz		230V/50Hz	
Bruttopaino (kg)	103		105	
Kylmäaine	R290		R290	

Tekniset tiedot	A KD3 A Pub W		A KD30A Hotel W	
Nimike	9050068		9050069	
Tuotanto kg/vrk	125	127	145	147
Koko LxSxK mm	417 x *531 x 725		417 x *531 x 1515	
Tuotanto kg/vrk	30	31	30	31
Jännite	230V/50Hz		230V/50Hz	
Kylmäaine	R290		R290	

* Syvyyssmitassa on mukana annostelutason ulkonema 125 mm



KD30

KD3 / 30 Jääpalakoneet jakelijalla ja omalla säiliöllä



KL-mallit ilman säiliötä

KL172

KL302

Tekniset tiedot	KL172		KL302	
Nimike	9050062		9050083	
Ulkopinta	RST		RST	
Ilma-/vesijäähdytteinen	A	W	A	W
Tuotanto kg/vrk	150	152	260	262
Leveys (mm)	975		975	
Syvyys (mm)	641		641	
Korkeus (mm) (säätöjalat)	540		895	
Keskim. jääpalatuotto (vrk)	8330	8440	14440	14550
Jääpalasäiliö (kg) / (kpl)	-		-	
Liitäntäteho (kW)	1.5		2.4	
Jännite	230V/50Hz		230V/50Hz	
Bruttopaino (kg)	94		145	
Kylmäaine	R290		R452A	



B150 + BL150



B250 + BL250

Jääpalasäiliöt (B) + kansilevyt (BL), jonka päälle jääpalakone nostetaan

Tekniset tiedot	B150 jääsäiliö	BL150 jääsäiliön kansi	BE150 laajennusosa	B250 jääsäiliö	BL250 jääsäiliön kansi	BE250 laajennusosa
Nimike	9050032	9050075	9050056	9050033	9050085	9050057
Ulkopinta	RST	RST	RST	RST	RST	RST
Leveys (mm)	975	975	975	1200	1200	1200
Syvyys (mm)	845	640	640	845	640	640
Korkeus (mm) (Jalat)	768 + (140)	-	400	768 + (140)	-	400
Jääpalasäiliö (kg)	150	-	100	250	-	150
Bruttopaino (kg)	55	-	-	68	-	-

KF-sarjan automaattiset jäähilekoneet



Porkan jäähilekoneet valmistavat kuivaa, irtonaista hiutalejäää, joka on ihanteellista mm. salaattibaareissa, juomien jäähdytyksessä sekä terveydenhuollon sovelluksissa. Niitä käytetään niin hotelleissa, ravintoloissa, kahviloissa, leipomoissa ja yökerhoissa kuin myös sairaaloissa ja terveyskeskuksissa.



KF85

KF -mallit kiinteällä säiliöllä

KF – jäähilekoneet toimitetaan hyvin pakattuina ja tilaajan tehtäväksi jää sen liittäminen vesijohtoverkkoon sekä säiliöstä tulevan sulavesipoiston järjestäminen/ viemärointi.

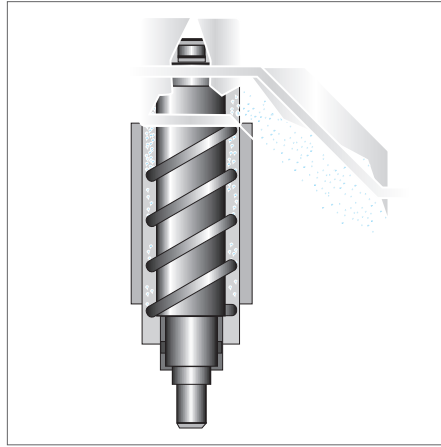
KF – malleissa on todella helposti puhdistettavissa oleva lauhduttimen tuloilmasuodatin

Jäähile valmistetaan sylinterissä, jonka sisällä rouhiva ruuvi tuottaa pienijakoista, korkealaatuista jäähilettä.

Mallin KF45 alla on pöytäkäyttöä varten 25 mm korkeat säätötassut. Tassujen tilalle saa 140 mm säätöjalat, jotka ovat vakiona isommissa malleissa. Korkeat jalat helpottavat käyttöä mikäli hilekone asennetaan lattialle. **Jalat saatavilla lisävarusteena**, kun toimitus on jäähilekoneen kanssa.

Ominaisuudet

- Runko valmistettu ruostumattomasta AISI 304-teräksestä
- Yhtenäinen, eristetty, muotissa tehty, elintarviketurvallinen, ABS-muovinen sisäosa
- Suihkutusjärjestelmä, jolla saadaan aikaan kirkkaita, hygieenisiiä ja kestäviä jääpaloja
- Täysin automaattinen jäähileen valmistus
- Kaikki mallit varustettu puhdistusjärjestelmällä
- Kaikkiin puhdistettaviin osiin pääsee käsiksi ilman työkaluja
- Suurissa malleissa jäähiletuottoa ohjaa jäänpudotusputkessa oleva infrapunasilmäjärjestelmä



KF-jäähilekoneet valmistavat hiutalejäää kierukamennelmällä joka on kokeiltu ja testattu vuosien kuluessa. Nämä koneet valmistavat laadukasta hiutalejäää kilpailukyisillä hinnoilla.

Valinnaiset ominaisuudet

- Mallissa KF 85A tuuletus edessä
- Vesijäähdytteinen lauhdutin
- Virtalähde 230 V / 60 Hz, 115 V / 60Hz



KF45A



KF85A



KF145A



KF185A

Tekniset tiedot	KF45A		KF85A		KF145A		KF185A	
Nimike	9050063		9050064		9050065		9050066	
Ulkopinta	RST		RST		RST		RST	
Ilma-/vesijäähdytteinen	A	W	A	W	A	W	A	W
Tuotanto kg/vrk	40	42	80	83	135	141	175	183
Leveys (mm)	345		485		680		953	
Syvyys (mm)	520		586		588		590	
Korkeus (mm) (säätöjalat)	610 + (25)		720 + (140)		890 + (140)		781 + (140)	
Säiliön koko (kg)	10		25		42		60	
Liitäntäteho (kW)	0.4		0.4		0.45		0.69	
Jännite	230V/50Hz		230V/50Hz		230V/50Hz		230V/50Hz	
Bruttopaino (kg)	41		59		76		89	
Kylmäaine	R290		R290		R290		R290	



KF-mallit ilman säiliötä

KF200A

KF300A

KF600A

Tekniset tiedot	KF200A		KF300A		KF600A	
Nimike	9050089		9050084		9050067	
Ulkopinta	RST		RST		RST	
Ilma-/vesijäähdytteinen	A	W	A	W	A	W
Tuotanto kg/vrk	195	205	300	305	600	615
Leveys (mm)	560		560		620	
Syvyys (mm)	640		640		640	
Korkeus (mm)	622		622		755	
Säiliö (kg)	-		-		-	
Liitäntäteho (kW)	0.72		0.92		1.95	
Jännite	230V/50Hz		230V/50Hz		230V/50Hz	
Bruttopaino (kg)	63		63		115	
Kylmäaine	R290		R290		R290	



Isot KF-mallit ilman säiliötä

KF1200A

KF2500A

Tekniset tiedot	KF1200A		KF2500A	
Nimike	9050074		9050054	
Ulkopinta	RST		RST	
Ilma-/vesijäähdytteinen	A	W	A	W
Tuotanto kg/vrk	1150	1165	2300	2330
Leveys (mm)	850		1146	
Syvyys (mm)	640		800	
Korkeus (mm) (säätöjalat)	915		1126	
Säiliö (kg)	-		-	
Liitäntäteho (kW)	3.6		2 x 3.6	
Jännite	V400/50Hz/3		V400/50Hz/3	
Bruttopaino (kg)	190		318	
Kylmäaine	R452A		R452A	

Jäähilesäiliöt (B) + kansilevyt (BF), jonka päälle jäähilekone nostetaan



B150 + BF150



B250 + BF250

Tekniset tiedot	B150 jääsäiliö	BF150 jääsäiliön kansi	BE150 laajennusosa	B250 jääsäiliö	BF250 jääsäiliön kansi	BE150 laajennusosa
Nimike	9050032	9050042	9050056	9050033	9050043	9050057
Ulkopinta	RST	RST	RST	RST	RST	RST
Leveys (mm)	975	975	975	1200	1200	975
Syvyys (mm)	845	640	640	845	640	640
Korkeus (mm) (Jalat)	768 + (140)	–	400	768 + (140)	–	400
Säiliö (kg)	150	–	100	250	–	100
Bruttopaino (kg)	55	–	–	68	–	–

Jäähilevaunu ja jäähilekoneteline jäähilekoneita KF 200, 300 ja 600 varten

Tekniset tiedot	RB60 jäähilevaunu	TF60 vaunuteline
Nimike	9050090	9050091
Käyttökohteet	KF200, KF300 ja KF600	KF200, KF300 ja KF600
Leveys (mm)	600	750
Syvyys (mm)	590	600
Korkeus (mm) (säätöjalat)	910	957
Jännite	230V/50Hz	
Bruttopaino (kg)	51	
Kylmäaine	R290	



RB 60 ja TF60

Käyttökytkin, pesuohjelmakytkin ja lauhduttimen tuloilmasuodatin

Vihreä on virtakytkin

- I = Virta on päällä (yläasento)
- O = Virta ei ole päällä (ala-asento)

Pesukytkin

- I = ON = Laitte valmistaa jääpaloja (yläasento)
- O = WASHING = Pesu, pesee (keskiasento)
- II = RINSING = Huuhtelu, huuhtelee (ala-asento)

Lauhduttimen tuloilmasuodatin

Käyttökytkimien vieressä kehikossa on lauhduttimen tuloilmasuodatin, joka täytyy pitää puhtaana. Tarvittaessa on myös lauhdutin puhdistettava.



Toimitukseen sisältyy:

- jalkasarja (jos malliin kuuluu jalat)
- kauha
- vesiletku
- poistovesiputki.

Caverion huoltotoimipisteet

Valtakunnallinen 24h huoltokutsu
Puh. 010 407 9770



Myynti- ja toimitusehdot

1. HINNAT

Hinnat ovat ilman arvonlisäveroa. Pidätämme itsellämme oikeuden hintojen muutoksiin, mikäli valtiovalta veroja, valuuttakursseja tai muita maksuja muuttamalla vaikuttaa hinnanmääräytymisperusteisiin tai kustannusten nousussa meistä riippumattomista syistä.

Toimitusehto on FCA Ylöjärvi, vapaasti tehtaallamme tai sopimuksen mukaan. Vakiopakkaus sisältyy hintoihin. Tarjoamme haluttaessa rahdin erikseen hinnoiteltuna. Hinnat eivät sisällä jätehuollon järjestelyistä eivätkä jätteen hyödyntämisestä aiheutuvia kustannuksia. Lain mukaan ammattikäytössä olevasta SER - jätteestä vastaa jätteen haltija.

2. TUOTTEIDEN OMINAISUUDET

Esitteissä määritellyt tuotteiden ulkonäköä, rakennetta tai teknisiä ominaisuuksia koskevat tiedot ovat myyjää sitovia vain erikseen vahvistettaessa.

Jatkuvan tuotekehityksen vuoksi pidätämme oikeuden tuotemuutoksiin.

3. TILAUKSIA KOSKEVAT MUUTOKSET JA PERUUTUKSET

Ostajan on viipymättä kirjallisesti ilmoitettava mahdollisista muutoksista ja peruutuksista. Muutokset tai peruutukset on tehtävä 10 työpäivää ennen vahvistettua toimitusaikaa. Lisävarusteltujen tuotteiden tilausten muuttamisesta tai peruuttamisesta on aina sovittava erikseen. Myyjällä on oikeus laskuttaa ostajalta, myöhemmin kuin kun 10 työpäivää, peruutetun tai muutetun tuotteen senhetkisen valmiusasteen mukainen arvo.

Muutetun tilauksen uusi toimitusaika lasketaan alkavaksi muutospäivästä, ellei muuta sovita. Tilaaja voi muuttaa toimitusaikaa vähintään 10 työpäivää ennen vahvistettua toimitusaikaa, tämän jälkeen tehtyä toimitusajan muutosta ei huomioida vaan tilaaja osoittaa tarvittaessa muun kuin tilauksessa olevan toimitusosoitteen omalla kustannuksellaan.

4. PALAUTUKSET

Myyjä ei ota vastaan palautuksia ilman erillistä sopimusta. Tavaraa koskevat huomautukset on tehtävä kahdeksan päivän kuluessa vastaanottamisesta.

Palautuksesta on aina etukäteen sovittava edustajamme kanssa. Vakiotuotteiden palautuksesta, joka ei johdu myyjän virheestä, hyvitetään enintään 80 %. Rahtia ei hyvitä. Palautusrahdin maksaa aina asiakas/tilaaja tai se laskutetaan erikseen. Palautusoikeus koskee vain vakiomyyntiohjelmaan kuuluvia, lisävarusteettomia tuotteita, jotka ovat käyttämättömiä, vahingoittumattomia ja alkuperäisissä pakkauksissaan.

5. VAKUUTUKSET

Tilaaja vastaa tavaran kuljetuksesta ja kuljetusvakuutuksesta.

6. TAKUUT

Takuuaika Suomessa on raaka-aine- ja valmistusvirheiden varalta kaksi (2) vuotta Suomen Kylmäliikkeiden liiton voimassa olevien sopimusehtojen (KYLA 21) mukaisesti. Takuu koskee Suomeen ensimmäiselle ostajalle myytyjä laitteita. Vientitoimituksissa takuu koskee vain varaosia toimitusehdolla vapaasti tehtaalla. Viennissä takuun pituus on yksi (1) vuosi ja kuusikymmentä (60) päivää siitä, kun tavarat ovat lähteneet tehtaalta.

Takuun voimassaolo edellyttää, että

- tuote on asennettu toimitettujen asennusohjeiden mukaisesti
- tuotetta käytetään ainoastaan sille suunniteltuun tarkoitukseen
- tuotetta on käytetty ja hoidettu toimitettujen ohjeiden mukaisesti
- huoltotyöt on tehnyt valtuutettu huoltoliike

Vian ilmettyä tulee välittömästi ottaa yhteyttä myyjään tai tehtaan valtuuttamaan huoltoliikkeeseen, joka päättää, miten huoltotyö

suoritetaan. Vikailmoituksesta tulee käydä ilmi:

- tuotteen merkki, malli ja valmistusnumero
- vian laatu sekä olosuhteet, joissa se ilmenee
- myyjäliikkeen nimi
- tilauksen, lähetysluettelon tai ostolaskun numero, joiden avulla takuun voimassaolo voidaan todeta

7. MUUT EHDOT Kylmäalan toimitusehdot (KYLA 21).

PORKKA

Porkka Finland Oy on kansainvälisesti tunnettu suunnittelija ja ammatillisten jäähdytysratkaisujen valmistaja. Toiminnan keskeisiä kohdealueita ovat HoReCa, lääketiede ja tutkimus sekä meriliikenne. Porkka on osa suomalaista Festivo-Porkka Groupia.

Porkka-tuotemerkki on tunnettu laadustaan ja luotettavuudestaan – tuotteiden pitkästä elinkaaresta, korkeasta laadusta ja teknisestä osaamisesta. Porkan menestys perustuu vuosikymmenien kokemukseen, asiakaskeskeiseen suunnitteluun ja jatkuvaan tuotekehitykseen. Porkka-tuotteissa käytetyt materiaalit ovat mahdollisimman kierrätettäviä ja ympäristöystävällisiä. Tuotteidemme kierrätettävyyttä onkin yli 95%.



Porkka-ratkaisut suunnitellaan ja valmistetaan laatustandardin ISO 9001:2015 mukaisesti. LRQA on sertifioinut Porkan laatujärjestelmän. Porkalla on myös LRQA:n myöntämä ympäristösertifikaatti ISO 14001:2015.

Pidätämme oikeuden tehdä muutoksia ilman erillistä ilmoitusta.